

TOPICS

技術委員会

ITC2023～DX人材として羽ばたき、未来を創造せよ!～の開催

詳細は⇒www.aia.or.jp/itc/itc2023/

9月30日(土)、昨年新設したコンテストの2年目となる「ITC (Innovation & Technology Challenge) 2023」が(株)中電シーティーアイCollaboration Lounge HatCh(名古屋市)で開催され、参加した9社11チームによる熱い戦いが繰り広げられました。

DX時代に求められるのは、最新のデジタルテクノロジー(クラウド、AI、IoT、ロボティクス)のキャッチアップとその革新的な技術を前提とした新規性ある事業の開発能力です。

ITC2023は、IoTに対応した機体によるロボット競技部門(制限時間内における荷物の積載・回収量を競う)と、そのロボット競技を通じて得た知識・技術を起点にしたアイデア部門(創出したサービス・ソリューションを実現可能性や顧客価値等の観点から評価)で構成されています。

結果は次のとおりです。各部門の1位から3位と総合優勝のほか、特にユニークなロボットやアイデアに対して、審査員特別賞を選出しました。また、今回よりアイデア部門にて参加チーム、実行委員の投票で最多得票1チームを「オーディエンス賞」として表彰しました。

総合優勝チーム「PACman's(スマートインプリメント(株))」は、ロボット走行部門とアイデア部門で1位となりました。さらに、「オーディエンス賞」も含め、4つの賞を獲得しました。



大会風景



4つの賞を獲得したPACman'sチーム



全体集合写真

順位	チーム名	所属
総合優勝	PACman's	スマートインプリメント(株)
ロボット走行部門	第1位	PACman's
	第2位	たかのつめ団～僕とロボ子～
	第3位	ロボセス
	審査員特別賞	fruitage(フルティジ)
アイデア部門	第1位	PACman's
	第2位	たかのつめ団～僕とロボ子～
	第3位	ロボセス
	審査員特別賞	Tasty Tornado
	オーディエンス賞	PACman's

参加者は、大会を通して多くの気づきを得たと思われます。その気づきを自身のスキルアップにつなげていただき、今後の業務の中で活用されることが期待されます。

委員会ニュース

委員会メンバー募集中

⇒www.aia.or.jp/about/sosiki/#add_iinkai_member

ビジネス交流委員会

ランチ交流会を開催

2023年6月に、会員交流のいっそうの充実に向けてビジネス交流委員会が設置されました。同委員会では、会員企業の営業や協業の機会拡大、時宜を得た情報収集、新たな人脈形成が期待できる多様な場の提供を目指しています。

尚、10月から12月にかけてランチ交流会を開催中です。参加者からは好評を得ており、今後の企画にもご期待ください。多くの皆さまのご参加をお待ちしております。

理事会

2023年度 第2回理事会が行われました

日時：2023年7月18日(火)

場所：名鉄グランドホテル

議題：1. 審議事項

- (1) 会員の入退会
- (2) 会員区分「学生」の適用期間

2. 報告事項

- (1) 委員会活動状況
- (2) JISA助成金の申請
- (3) 他団体事業の後援
- (4) トライデントコンピュータ専門学校「学校関係者評価委員会」への協力

3. その他

- (1) 総会資料の電磁的方法による提供
- (2) 公益目的支出計画の実施完了の確認通知

協会からのお知らせ

2024年新年賀詞交歓会のご案内

新しい一年のスタートにあたり、皆様のさらなるご活躍を祈念するとともに関係各位の交流の場として、2024年1月11日(木)、ANAクラウンプラザホテルグランコート名古屋にて賀詞交歓会を開催します。4年ぶりに立食パーティ形式を予定しています。

ご多忙の折かとは存じますが、万障お繰り合わせの上、ご臨席賜りますようお願い申し上げます。



2020年賀詞交歓会の様子

EVENT

こども未来委員会

お子様向けプログラミング体験教室 2023年夏

8月5日(土)、次代を担う子どもたちの情報リテラシー向上を目指し、プログラミング体験教室2コース(各コース午前と午後の2回実施・各回2時間)を(株)中電シーティーアイCollaboration Lounge HatCh(名古屋市)で開催しました。

コース概要(使用ツール)	参加者層	参加人数
① 架空世界を創造・冒険するアプリ(Minecraft)	小学2年生～6年生	20名
② AI搭載の小型コミュニケーション・ロボット(ロボホン)	小学1年生～中学1年生	13名
計		33名

①はマイクロソフトが認定するMIE fellowの岩田 智文氏にお願いし、②の指導は委員会メンバーが担当しました。

参加者は、丁寧な指導の下、熱心に課題に取り組んでいました。プログラミングの結果期待通りの動きとなった場合は、同伴された親御さんと共に大きな歓声が上がっていました。

多くの方から「楽しかった!!」「まだやりたい!!」「もっとやりたい!!」との声が聞かれました。



熱心に指導する岩田先生(左から3人目)



ロボホン体験を楽しんでいる参加者

人材育成委員会・総務委員会・採用支援委員会

2023年度上期セミナー実績

2023年度は、2022年度から導入した「a ヒューマン」「b マネジメント」「c 問題解決」「d DX」の4分野の体系でセミナー提供しています。いずれも高い満足度評価を受けています。

開催日	セミナー名(講師)	分野				受講者	満足度	受講者の声(要旨)
		a	b	c	d			
7月19日・26日	中堅リーダー社員 管理能力向上研修 (一社)中部産業連盟 清水 弘之氏)	○	○	○	17	4.1	<ul style="list-style-type: none"> 多くの新たな知見に触れることで、自身の得意・苦手・不足スキルを認識できた。 業務運営に有効な標準的手法を学んだ。必要な視点を漏らさず、網羅的に検討・実施するのに役立つ。 多くの実践演習によって、講義内容をいっそう理解・習得できた。 同業他社で働く方々と一緒に考え行動することは、貴重な経験だった。多くの気づきを得た。 	
9月6日・7日					26	4.1		
7月21日	自律型人材になる・育てる研修 ～自身のビジネスマインドを変化させたい方・部下の自律性を引き出したリーダー～ (デジタルミックス(株) 大内 香那子氏)		○		18	4.8	<ul style="list-style-type: none"> 自分を見つめ直すことができ、多くの気づきを得た。 相手に伝わりやすい話し方など、今後の部下指導に活用できるスキルを習得できた。 カードやフレームワークを使ったセミナー手法は大変良かった。これらを通して多くの気づきを得た。 	
8月2日	指導者研修 ～ティーチング編～ (一社)中部産業連盟 清水 弘之氏)	○	○		30	4.6	<ul style="list-style-type: none"> 成長を支援・促進する際の基本的な考えを知ることができた。 実践に役立つ多くのヒントを得た。 信頼関係構築の重要性を改めて認識した。 	
8月23日	指導者研修 ～コーチング編～ (一社)中部産業連盟 清水 弘之氏)	○	○		23	4.4		

2023年度下期セミナー計画

開催日	セミナー名(講師)	分野				
		a	b	c	d	他
10月18日・19日	IT技術者とDX推進者のためのリーダーシップ～「部下育成」、「動機づけ」、「ビジョン提示」について学ぶ～ (セイ・コンサルティング・グループ(株) 田淵 真理子氏)		○			
10月20日	学習済みAIモデルを活用したPythonアプリケーション開発 (株)インテックス 中西 夏基氏)				○	
10月25日	DX時代の新事業創出とマーケティング力養成 (一社)中部産業連盟 清水 弘之氏)				○	
11月2日	心理的安全性を高める1on1ミーティング講座 (一社)中部産業連盟 清水 弘之氏)	○				
11月7日	モチベーションを上げる伝え方トレーニング講座～スタッフのやる気を引き出す言葉の力～ (株)アイガ 鳥居 高志氏)	○	○			
11月9日	セルフモチベーション向上研修～人生100年時代における職業人生の活き方～ (株)インテックス 水藤 麻美氏)		○			
11月14日	リーダーのためのアンガーマネジメント (株)エヌ・メルクス 鈴木 麻里子氏)		○			
11月15日・16日	IT技術者とDX推進者のためのネゴシエーション～社外・社内交渉をWin-Winにするために～ (セイ・コンサルティング・グループ(株) 田淵 真理子氏)			○		
11月17日	デジタルテクノロジーの基礎～DX時代のSEに必要な技術～ (株)富士通ラーニングメディア 佐藤 祥史氏)				○	
11月21日・22日	RPA活用技術～Power Automateによる業務の自動化～ (株)インテックス 中西 夏基氏)				○	
11月30日	DX演習で考える提案書、企画書の図解手法 (宿澤経営情報事務所 宿澤 直正氏)			○	○	
12月11日	採用力強化実践研修～学生を惹きつける採用手法～ (デジタルミックス(株) 大内 香那子氏)					○
1月18日	スクラム開発入門～あのアジャイルの要所が1日で学べる～ (セイ・コンサルティング・グループ(株) 山崎 有生氏)				○	

SPORTS

福利厚生委員会

第31回AiA旗争奪軟式野球大会が開幕 詳細は→www.aia.or.jp/bb31_top/

9月2日(土)、名古屋市の熱田、稲永の2球場で開幕しました。熱田球場では、井上委員長による開会宣言、前田副委員長による始球式が行われ、その後、開幕第一試合が始まりました。

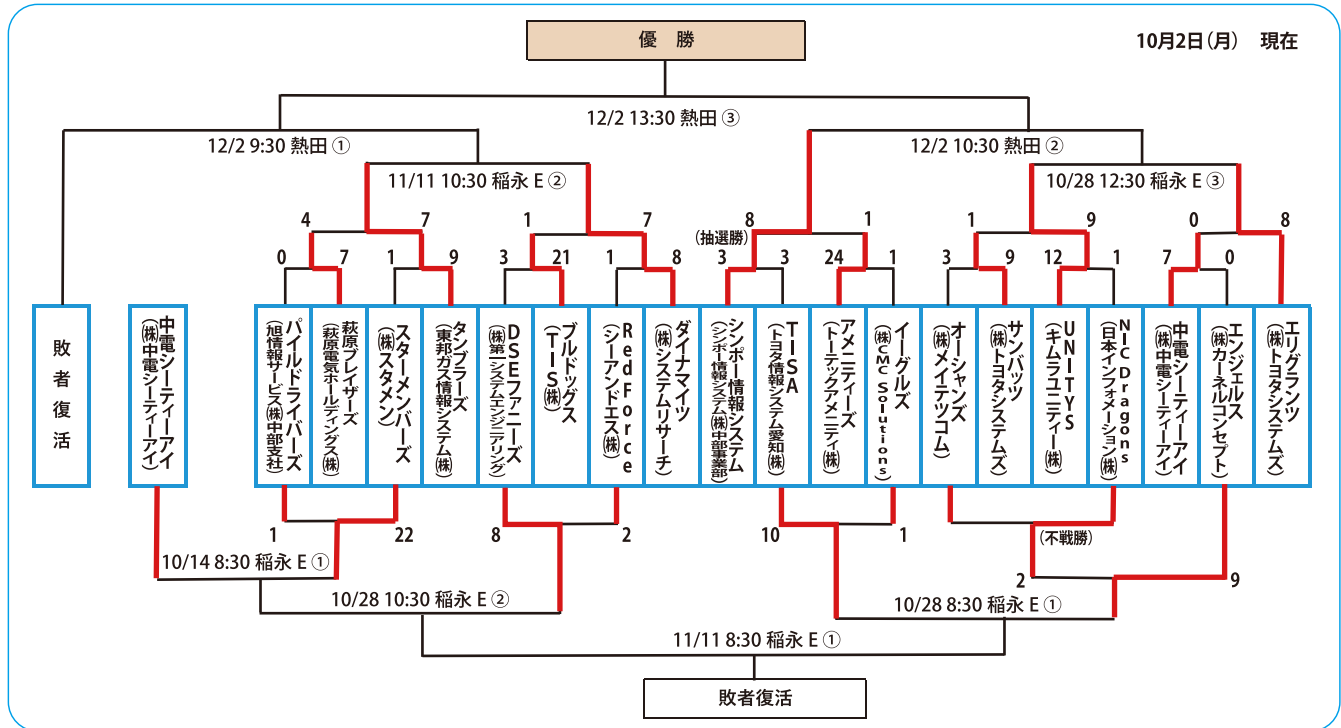
参加は18社19チーム。試合はトーナメント方式で行われます。前回から、一回戦敗退チームによる「敗者復活戦」を採用。その勝者は本戦準決勝に勝ち上がります。準決勝・決勝は、12月2日(土)に熱田球場で行われます。観覧・応援をお待ちしております。



前田副委員長による始球式



熱田球場 開幕試合の様子



会員往来

[正会員]

(株)ピコ・ナレッジ … 代表者役職変更
代表者：代表取締役社長 吉田 博文

(株)ヤングライフプロポーサル … 組織変更
旧社名：(有)ヤングライフプロポーサル

新入会員紹介

(株)アートシステム

住所：〒460-0002 名古屋市中区丸の内3丁目16番31号
フォーティーンヒルズ丸の内201

TEL：052-953-4621 FAX：052-953-9715

URL：https://www.artgroup.co.jp/

代表者：代表取締役社長 鈴木 愛貴

登録者：ビジネスディベロップメント部 ディレクター 松井 弘康

AiA NEWSはホームページにも掲載しています
記事の中にはWebとリンクしているものもあります

www.aia.or.jp

発行日 2023年10月31日

発行人 一般社団法人 愛知県情報サービス産業協会 広報委員会 (季刊・年4回)

住所 〒460-0008 名古屋市中区栄2-4-1 (広小路栄ビルディング3F)

TEL 052-219-0546 FAX 052-219-0547 E-mail info@aia.or.jp